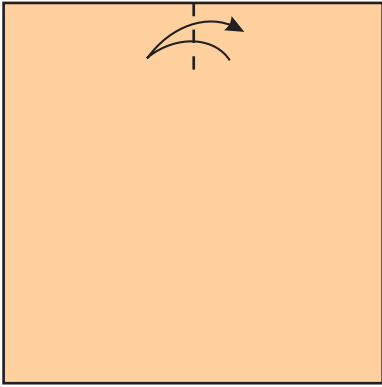


# Dreierteilung eines Blattes

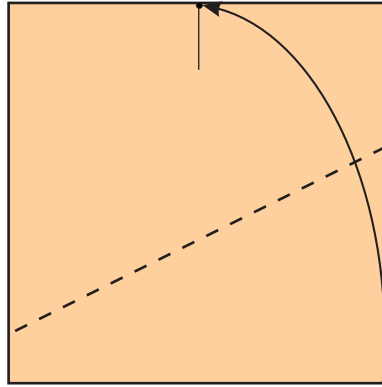
Seite 1

Diagrams © 2000 by Ralf Konrad

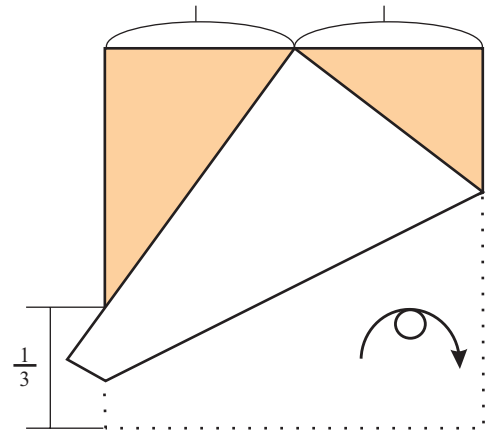
Die Idee zu dieser Teilung stammt von Kazuo Haga, aus dem Buch "Origami for the Connaisseur" zu entnehmen. Leider ist im Buch nur ein Bild zu dieser Teilung abgebildet. Ich habe die Sache nachgefaltet und das Diagramm dazu erarbeitet. Diese Einteilung hat den Vorteil, dass nur eine zusätzliche Falte und zwei kleine Markierungen angebracht werden müssen. Aber dafür erhält man eine nahezu exakte Dreierteilung.



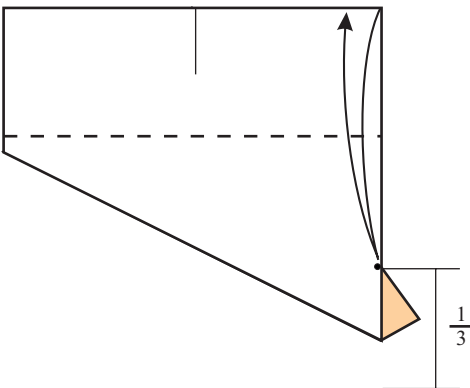
1. Bringe an der oberen Kante eine kleine mittige Markierung an.



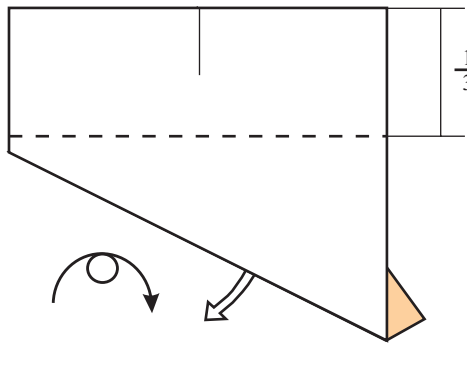
2. Falte die rechte untere Ecke an die Oberkante der Mittelmarkierung.



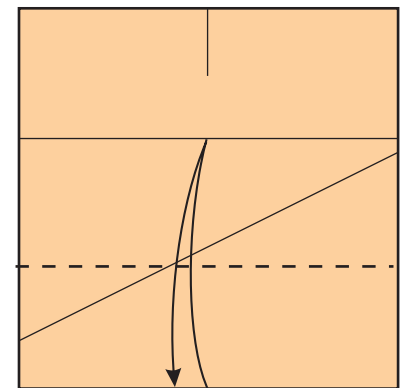
3. Drehe das Modell um.



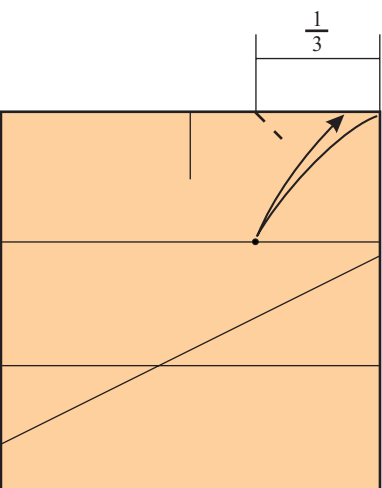
4. Falte die Oberkante genau zu dem Punkt, an dem die Ecke an der Seitenkante heraustritt.



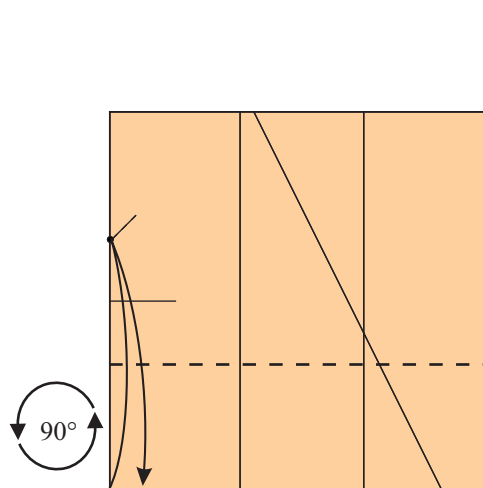
5. Drehe das Modell wieder um, und falte es wieder auseinander.



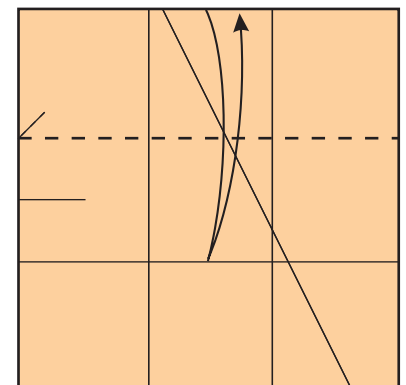
6. Falte die Unterkante zur oberen Drittellinie und entfalte wieder.



7. Falte die rechte obere Ecke zum Punkt. Aber bringe an der oberen Kante nur eine kleine Markierung an. Entfalte wieder.



8. Drehe das Modell um 90° und falte die Unterkante zum Punkt. Entfalte wieder.



9. Falte die Oberkante zur Linie und entfalte wieder. Fertig ist die Dreierteilung des Blattes.